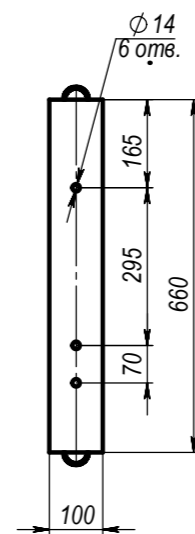
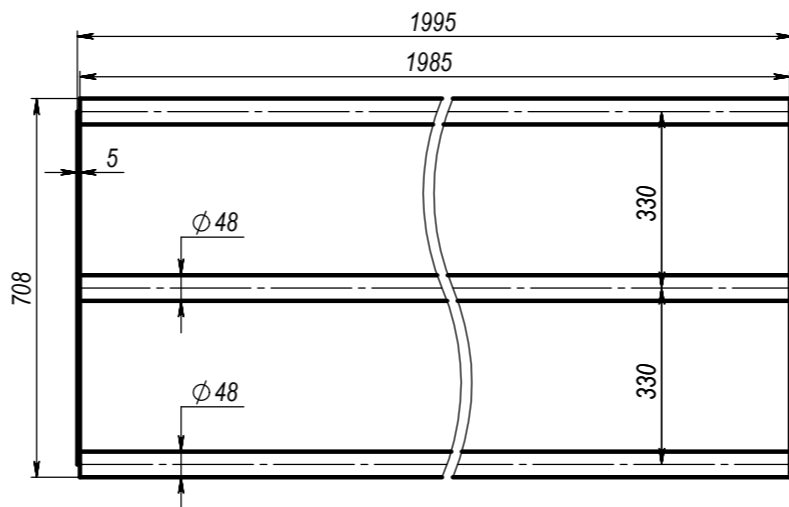
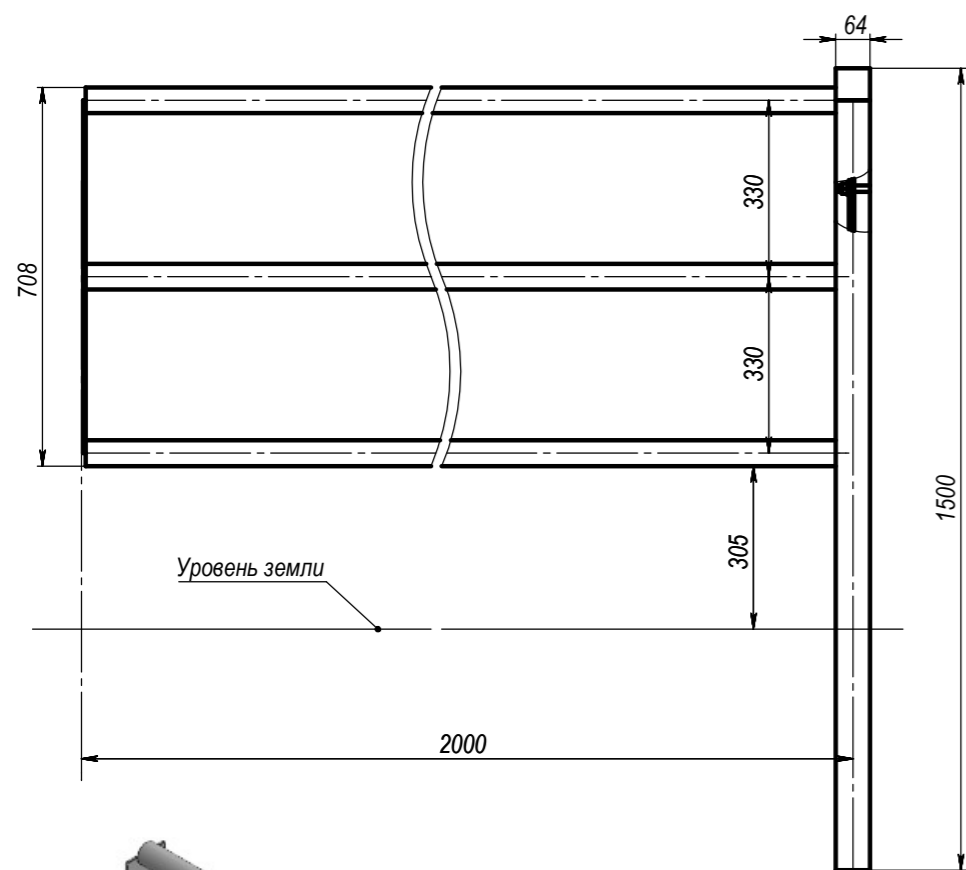
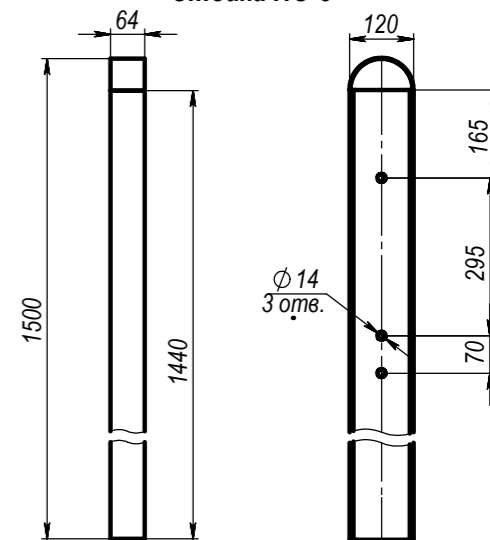


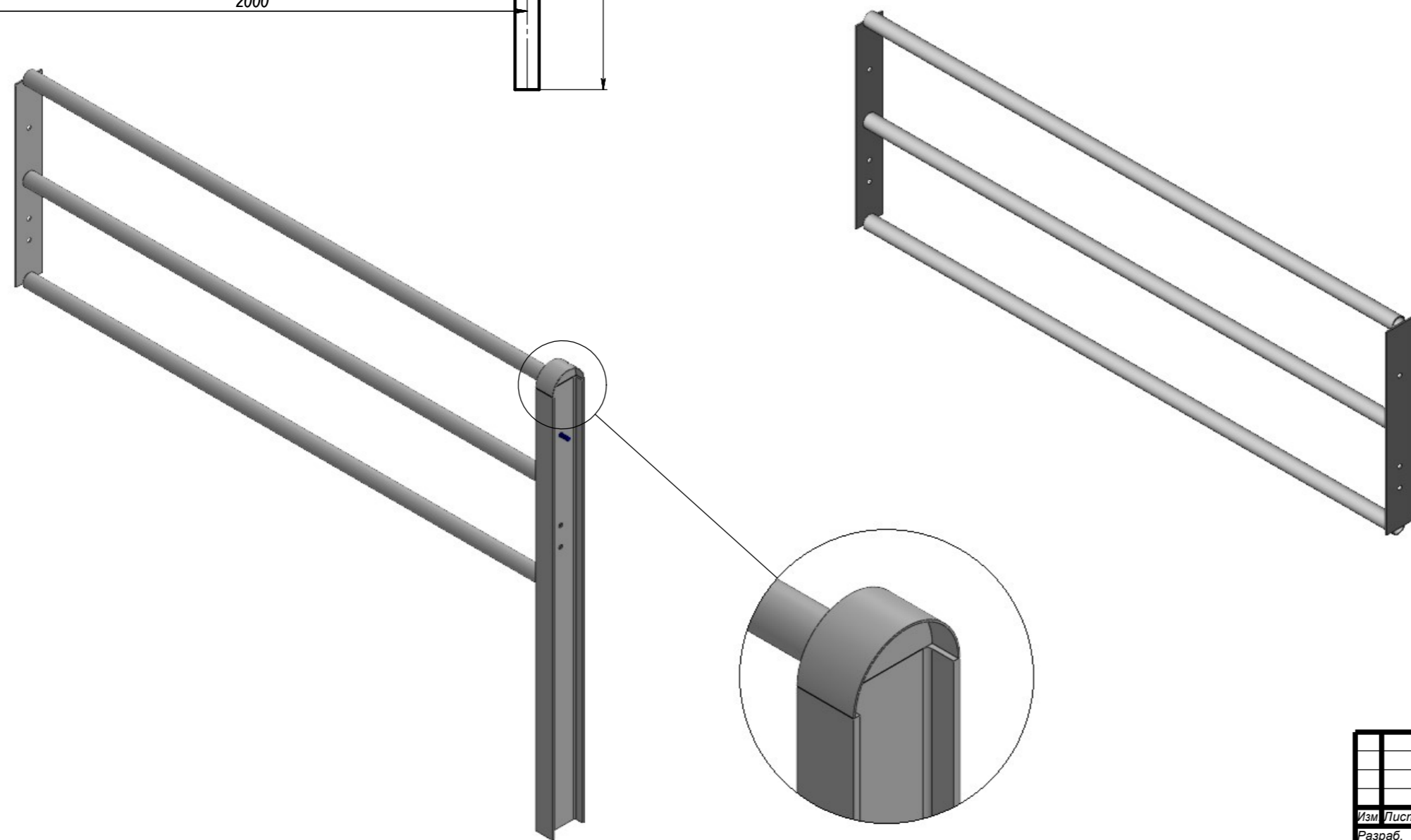
Секция ПО-5



Стойка ПО-5



Перв. примен.
Справа. №
Подп. и дата
Име. № дубл.
Взам. или. №
Подп. и дата
Име. № подл.



Изм.	Лист	№ докум.	Подп.	Дата	Пешеходное ограждение ПО-5	Лит.	Масса	Масштаб
Разраб.								1:10
Прое.						Лист 1	Листов 1	
Т. контр.								
Н. контр.								
Уте.								